

Кран нержавіючий муфтовий 3-х ходовий Тип L, T

Model: BV-112L
Model: BV-112T

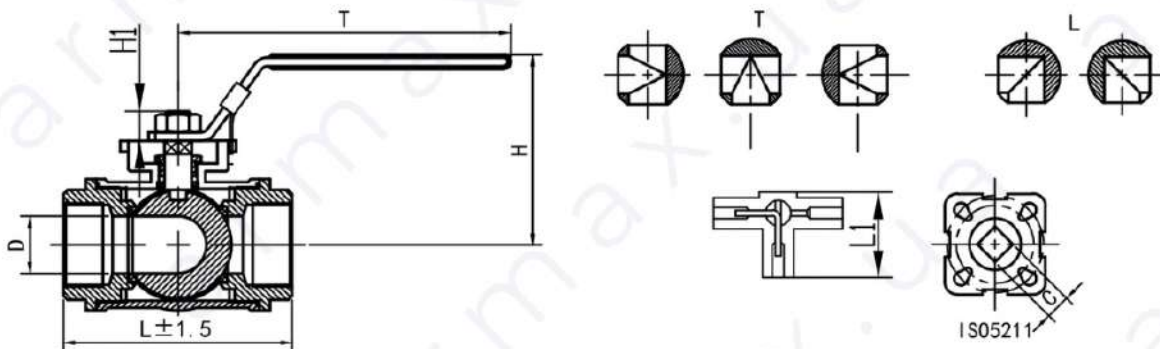
ОСНОВНІ ПАРАМЕТРИ

Матеріал: нержавіюча сталь AISI 304

Температура: до +180°C

Тип приєднання: внутрішня різьба

Тиск: 6,3 МПа

Середовище: вода, повітря, гази, неагресивні рідини


SIZE	1/4"	3/8"	1/2"	3/4"	1"	1 1/4"	1 1/2"	2"	2 1/2"	3"	4"
D	8	10	12	15	18	25	32	38	50	64	78
L±1.5	73	73	75	85	100	120	125	150	175	201	235
L1	55	55	55	63	72	92	100	119	142	163	192
H	65	65	65	70	83	90	115	121	138	150	154
T	131	131	131	131	167	167	193	193	242	272	295
C	9	9	9	9	11	11	14	14	17	17	17

ОПИС

Нержавіючий трикомпонентний кульовий кран типу L / T призначений для надійного перекриття та регулювання потоку рідких і газоподібних середовищ. Розбірна конструкція з трьох частин забезпечує зручне обслуговування без демонтажу з трубопроводу. Виготовлений з нержавіючої сталі, кран відрізняється високою корозійною стійкістю та підходить для використання в харчовій, хімічній і промисловій сферах.

Особливості та переваги використання:

- Доступна вартість
- Легка вага і невеликі габарити
- Сучасний зовнішній вигляд
- Герметичність з'єднань
- Безпека і простота використання
- Стійкий до широкого діапазону температур і високого тиску
- Не потребує додаткового догляду і обслуговування
- Екологічна чистота